

試験問題Ⅱ

9. 機械製図

9-1

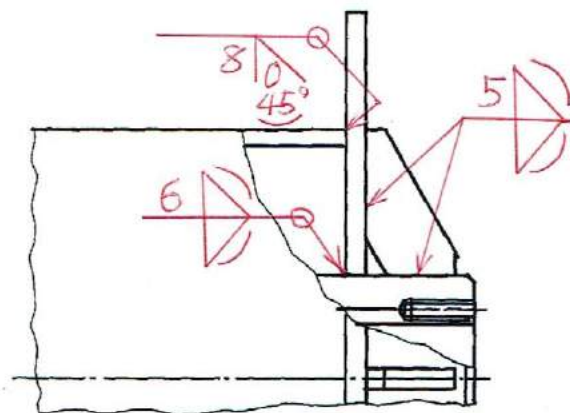
(1)	[A]	かくれ線	
(2)	[B]	さくり(穴)	[C] さくり深さ(穴深さ)
(3)	[D]	除去加工する	[E] 除去加工しない
(4)	[F]	フライス	[G] 旋削
(5)	[H]	理論的に正確な寸法	
(6)	[I]	一般のねじ	[J] 下穴径

9-2

[A]	部分断面図	[B]	回転図示断面図	[C]	面取り
[D]	45°	[E]	1 (mm)	[F]	参考
[G]	テータム	[H]	円周振れ	[I]	平行度
[J]	対称図示記号	[K]	50.025 (mm)	[L]	50.000 (mm)
[M]	0.025 (mm)	[N]	すきまばめ	[O]	算術平均
[P]	許容限界値	[Q]	収め鉄品	[R]	最低引張強さ250MPa

16%IL-IL値

9-3



9-4

(1)	[A]	直角度	[B]	最大実体公差
(2)	[C]	円筒公差域	[D]	平行2平面
(3)	[E]	φ150	[F]	φ150.04