



2級

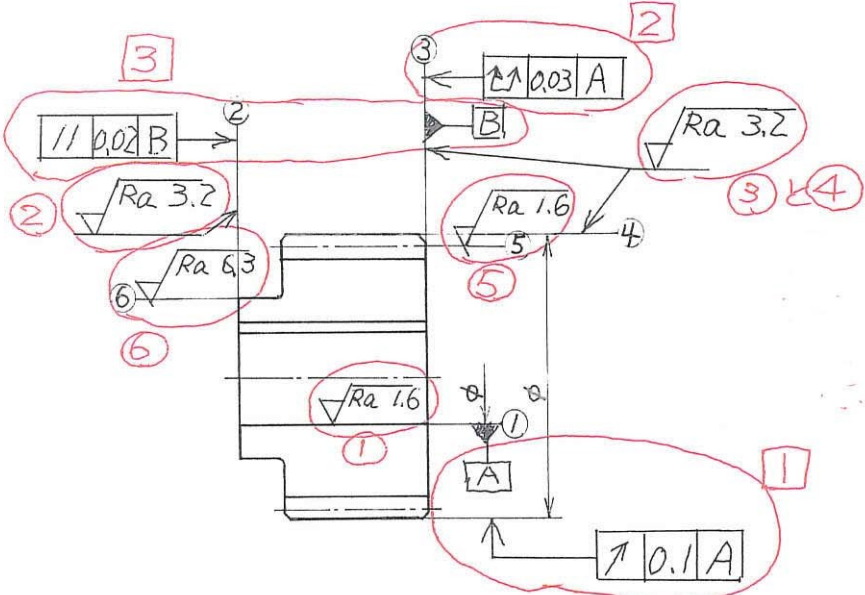
試験問題Ⅱ

受験番号									
氏名									

受験者
シール貼付欄

9. 機械製図

9-1



9-2

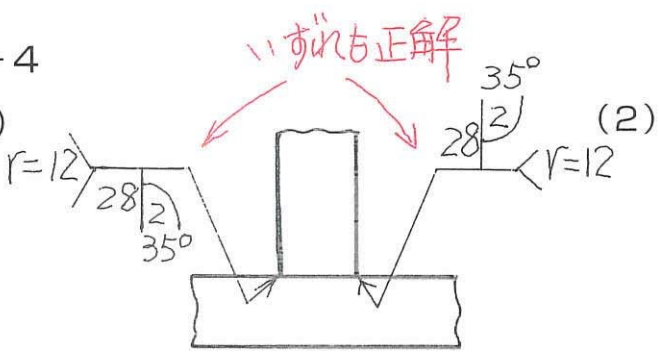
(1)	[A]	個 数	[B]	穴の直径	[C]	ドリル
(2)	[D]	局 部	[E]	対称図示記号		
(3)	[F]	全断面図				

9-3

[A]	40.000(mm)	[B]	40.025(mm)	[C]	40.000(mm)	[D]	0.025 (mm)
[E]	39.975 (mm)	[F]	39.959 (mm)	[G]	0.016 (mm)	[H]	すきま
[I]	0.066 (mm)	[J]	0.025 (mm)				
[K]	50.000(mm)	[L]	50.025(mm)	[M]	50.000(mm)	[N]	0.025 (mm)
[O]	50.025(mm)	[P]	50.009(mm)	[Q]	0.016 (mm)	[R]	中間
[S]	0.025 (mm)	[T]	0.016 (mm)				

9-4

(1)



(2)

